

# 小型電動遮断ボール弁

PMK-50SSRN(-H)型

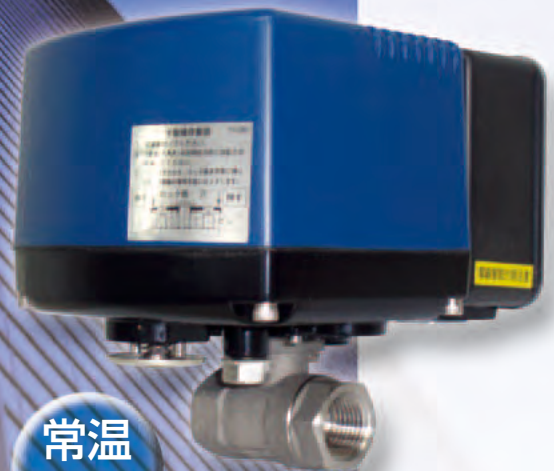
二位置制御スプリングリターン型ボール弁

国内外PAT.申請中

小型緊急遮断のベストセラー機を一新!!  
性能アップでコストパフォーマンス向上



高温  
流体



常温  
流体

低温から高圧・高温水まであらゆる流体制御にフィットする高性能小型電動遮断ボール弁がモデルチェンジ。信頼性と多機能性を軽量・コンパクトにまとめたコストパフォーマンスに優れた製品です。

- 電磁弁と比べ、ゴミ噛み漏れに強い!
- 電磁弁と同じ2線式
- 流体温度：-10~180℃

# 小型電動遮断ボール弁 PMK-50SSRN(-H)型



発売以来、約**20,000**台の販売実績を持つ  
小型緊急遮断弁の**ベストセラー機**を一新しました。

従来機の信頼性とコストパフォーマンスをそのまま受け継ぎ、機能性をさらに追求しました。

従来機より全開時の保持待機消費電力を約**20%**削減しました。

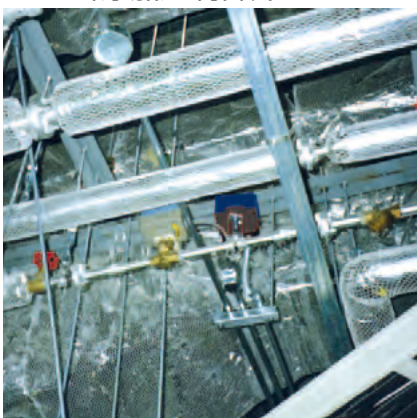
全開保持待機時に本体内部の発熱を軽減する回路により、老朽化の負担を抑え製品の信頼性を向上させました。

停電時・非通電時に手動による開閉機能を追加(市販工具使用/13mmレンチ)し、任意位置にて開度固定が可能になりました。

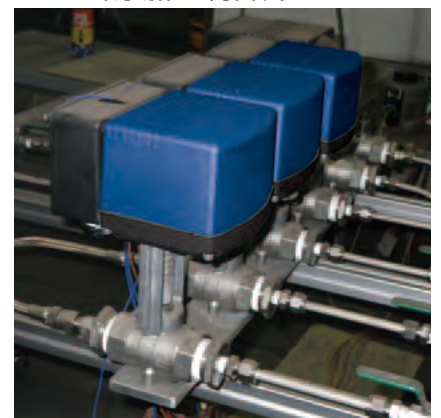
新開発バルブ25Aのラインナップ化を実現しました。

低温から高圧・高温水まであらゆる流体制御にフィットする高性能小型電動遮断ボール弁です。

ビル空調・加湿制御弁



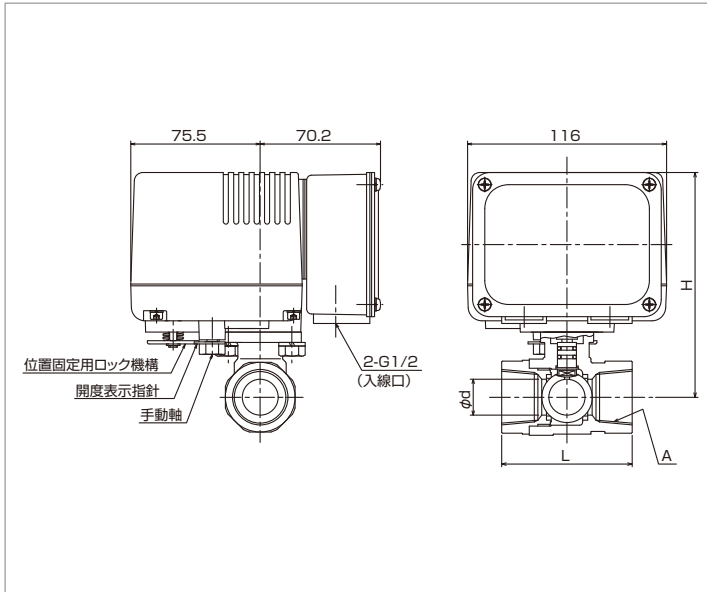
ビル空調・加湿制御弁



# PMK-50SSRN形

## 電動遮断ボール弁外形寸法(常温流体)

冷温水、空気、油用の80℃以下の常温流体に適用されます。



PMK-50SSRN  -

※バルブ本体材質BCのみ  
口径の後にJを付ける

〈例〉  
15J BC6の15A

バルブ口径		電圧区分	
15	15A	Q	AC 24V
20	20A	S	AC 100V
25	25A	U	AC 200V

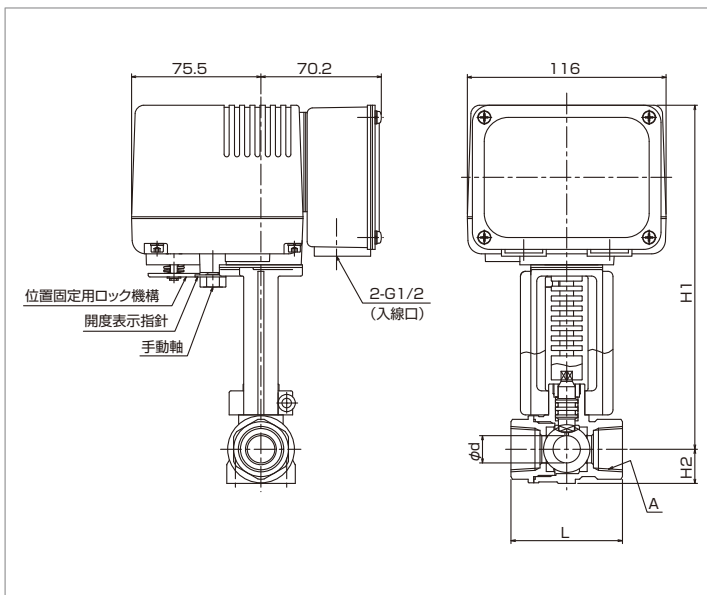
ボール弁仕様		
流体圧力：0.98MPa		
弁材質		
本体	SCS14A	BC6
ボール	SUS316	C3604
シート	テフロン	テフロン
Oリング	バイトン	バイトン

寸法表					Cv値
呼び径	d	A	L	H	
15A	12.5	Rc1/2	56	120	10
20A	16.0	Rc3/4	65	125	15
25A	21.0	Rc1	76	131	30

# PMK-50SSRN-H形

## 電動遮断ボール弁外形寸法(高温流体)

0.98MPa(180℃以下)のスチーム、高温水等の流体に適用されます。



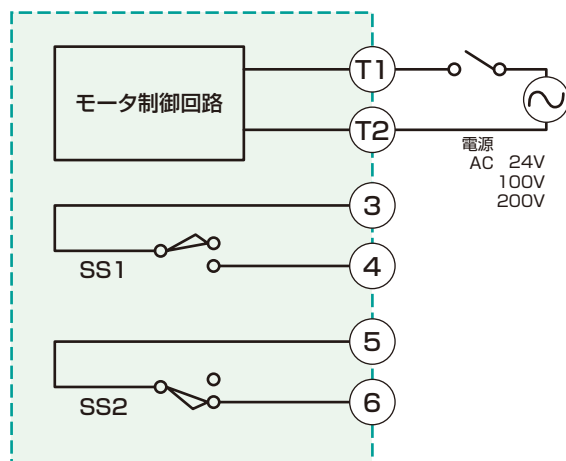
PMK-50SSRN-H  -

バルブ口径		電圧区分	
15	15A	Q	AC 24V
20	20A	S	AC 100V
25	25A	U	AC 200V

ボール弁仕様	
流体圧力：0.98MPa	
弁材質	
本体	SCS13
ボール	SUS316
シート	強化テフロン
Oリング	バイトン(2ヶ)

寸法表						Cv値
呼び径	d	A	L	H1	H2	
15A	12.5	Rc1/2	56	198	17	14
20A	16	Rc3/4	65	201	20	21
25A	21	Rc1	76	205	24	33

### 回路および動作説明(停電緊急遮断の場合)



#### 操作方法

T1-T2に通電するとゼンマイバネを巻き込みつつ弁を全開にします。  
電源を切るとゼンマイバネがリターンして弁を閉じます。  
※点線囲み内はVCモータ内です。

SS1 : 弁全開位置手前でONなる接点  
SS2 : 弁全閉位置手前でONなる接点

## ■二位置制御電動アクチュエータ仕様(結線2線式)

型式		PMK-50SSRN(-H)		
モータ出力	W	2.0		
電圧	AC V	24	100	200
周波数	Hz	50/60		
電流	ゼンマイ巻上げ	800	200	100
	モーター停止中	800	90	45
タイミング	弁閉→弁開 (モーター動作時)	16/13		
	弁開→弁閉 (スプリングリターン動作時)	10以下		
スプリングリターン回数	回	100,000(目安値)		
トルク	N・m (kgf・cm)	4.9(50)※弊社テスト規定に従う平均実力値です。		
重量	kg	1.8		
設定動作角度		90°		
回転方向		モーター部より見て CCW : ゼンマイ巻上げ(弁開) CW : スプリングリターン(弁閉)		
運転定格		開閉連続運転は30分以内		
絶縁抵抗		DC500Vメガにて100MΩ以上		
絶縁耐圧		AC1500V 50Hz 1分間		
使用周囲温度		-10~+50°C		
保存周囲温度		-10~+60°C		
設置条件		屋外防滴構造 IP54相当(出力軸、下向、横向)		

※屋外での直射日光は避けてください。

※半年に1回以上のスプリングリターン動作を推奨します。

- 弁本体の材質につきましては樹脂(PVC等)の製作可能です。別途ご相談下さい。
- 緊急開放仕様(停電時/非通電時スプリングリターンにて弁開)も製作可能です。(ノーマルオープン)



### 安全に関するご注意

ご使用になる前に必ず「取扱説明書」をよくお読みいただき、正しくご使用下さい。

- 本カタログに記載の製品仕様、デザイン等は2021年2月現在のものです。改良のため予告なく変更することがございますのでご了承ください。
- 製品の色は印刷のため実物と多少異なる場合があります。
- このカタログからの無断転載はかたくお断りいたします。

### ISO 9001:2015

- ①電動アクチュエータ及び電動弁の設計並びに製造
  - ②電動アクチュエータ及び電動弁の点検・修理並びに技術データの提供
- ①、②において品質保証の国際規格であるISO9001の登録が認可されています。
- ①Design and production of electrically driven actuators and motor-driven valves.  
②Inspection, maintenance of electrically driven actuators and motor-driven valves, and provision of technical data.  
① and ② are approved to International Quality Assurance Standard ISO 9001.

# 株式会社カワデン

大阪本社 〒554-0052 大阪市此花区常吉1丁目1番55号 テクノパーク常吉11・12号地  
TEL.06-6468-3511(代) FAX.06-6468-3611

東京支店 〒101-0033 東京都千代田区神田岩本町4番地9 トゥルム神田ビル6階  
TEL.03-5296-9501(代) FAX.03-3258-5370

ホームページ [www.kk-kawaden.co.jp](http://www.kk-kawaden.co.jp)